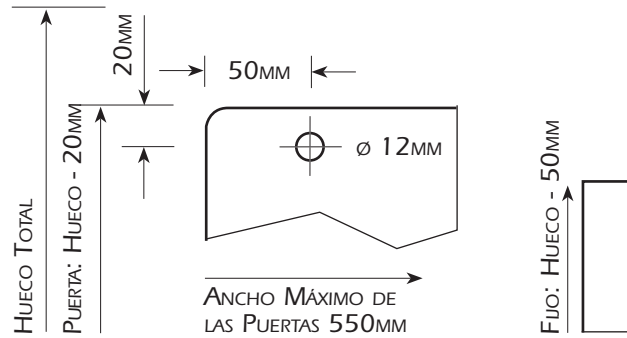
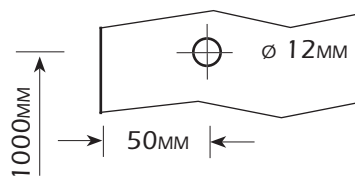


VÍDRIOS DE 6MM

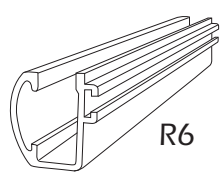
AGUJEROS PARA POLEAS



AGUJERO PARA TIRADOR

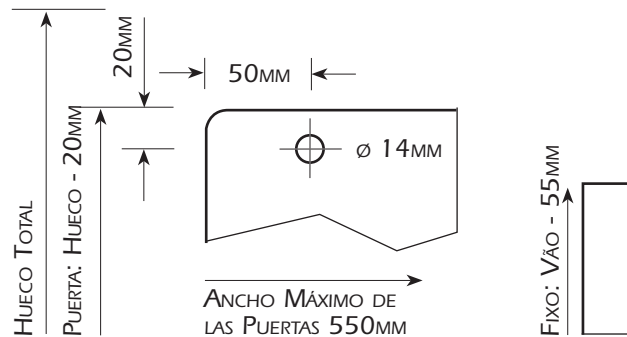


PERFIL GUÍA

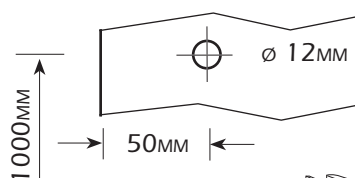


VÍDRIOS DE 8MM

AGUJEROS PARA POLEAS



AGUJERO PARA TIRADOR



PERFIL GUÍA



CONTENIDO

ITEM	CUANT.	DESCRIPCIÓN	DIBUJO
A	01	PERFIL CARRIL	
B	01	PERFIL CAPA	
C	01	PERFIL GUÍA	
D	01	PERFIL REMATE	
E	01	PERFIL "U" 20x10	
F	01	PERFIL "U" 20x15	
G	02	SOPORTE FIJACIÓN CARRIL	
H	02	CUÑA TRABA DEL SOPORTE	
I	01	CONJUNTO PARADOR INFERIOR	
J	01	GUÍA NAILON	
K	01	PARADOR SUPERIOR	
L	02	PARADOR AMORTIGUADOR	
M	01	TIRADOR	
N	06	REMACHE "POP"	
O	02	POLEA	

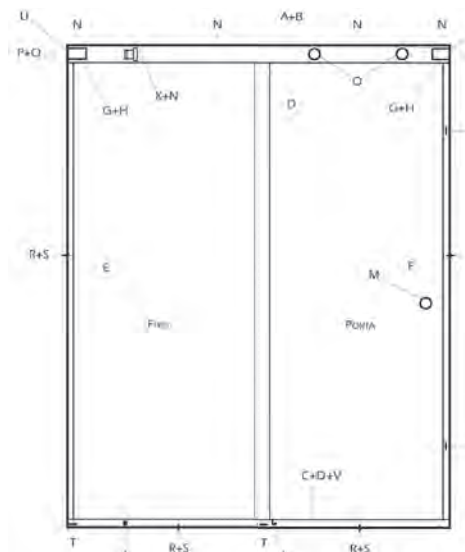
CONTENIDO

ITEM	CUANT.	DESCRIPCIÓN	DIBUJO
P	04	TORNILLO CABEZA PAN Ø 3,9x32MM	
Q	04	TACO 6MM	
R	04	TORNILLO CABEZA PLANA Ø 3,5x22MM	
S	04	TACO 5MM	
T	02	CUÑA AJUSTE	
U	02	REMATE DEL CARRIL	
V	01	BURLETE DE CEPILLO	

Obs.: LOS ELEMENTOS DE FIJACIÓN (P, Q, R Y S) SON PARA USO EN ALBAÑILERÍA

LAS IMÁGENES EN CONTENIDO PUEDEN SUFRIR ALTERACIONES DE DIBUJO CONFORME EL MODELO UTILIZADO

LOCALIZACIÓN

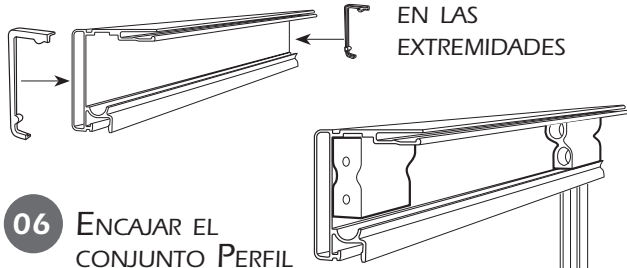


MONTAJE

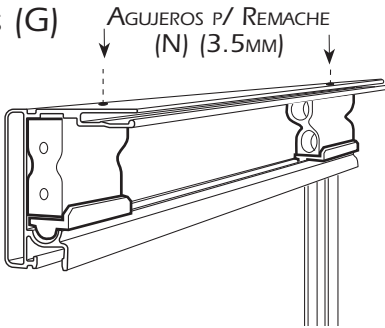
- 01 MONTAR PERFIL GUÍA (C)**
- 02 MARCAR LOS AGUJEROS DEL SOPORTE DEL CARRIL (G) UTILIZANDO EL PERFIL "U" 20x10MM (E)**
- 03 FIJAR PERFIL "U" 20x10MM (E) CON TACO (S) + TORNILLO (R)**
- 04 FIJAR LOS SOPORTES DEL CARRIL (G)**

MONTAJE

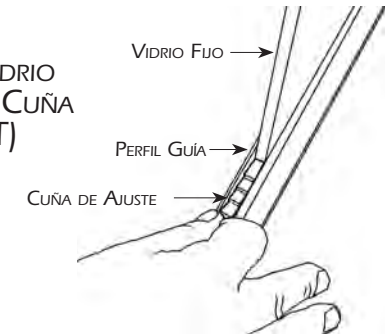
- 05** CORTAR EL PERFIL CARRIL (A) 4MM MENOR QUE EL HUECO Y ENCAJAR LOS REMATES (U) EN LAS EXTREMIDADES



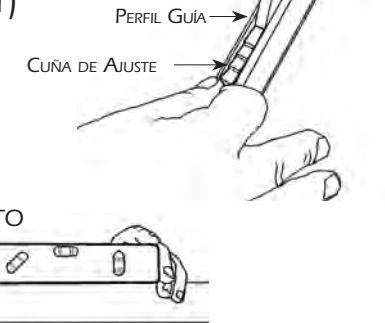
- 06** ENCAJAR EL CONJUNTO PERFIL CARRIL (A) Y REMATES (U) EN LOS SOPORTES DE LOS CARRILES (G)



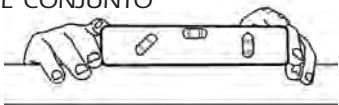
- 07** TRABAR EL CONJUNTO CON LA CUÑA TRABA DEL SOPORTE (H) Y REMACHAR



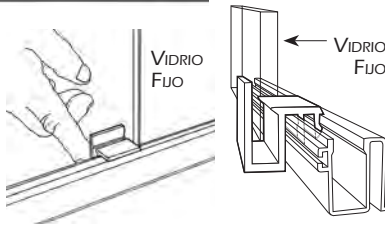
- 08** TRABAR EL VIDRIO FUJO CON LA CUÑA DE AJUSTE (T)



- 09** VERIFICAR LA NIVELACIÓN DEL CONJUNTO



- 10** PONER LA GUÍA DE NAILON (J) EN EL PERFIL GUÍA (C)

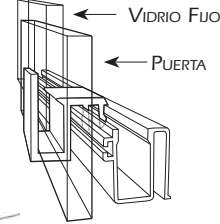


MONTAJE

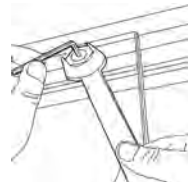
- 11** ARMAR LAS POLEAS (O) Y EL TIRADOR (M) EN LA PUERTA



- 12** PONER LA PUERTA ARMADA EN EL PERFIL CARRIL (A) Y EN LA GUÍA DE NAILON (J)



- 13** AJUSTAR LA PUERTA

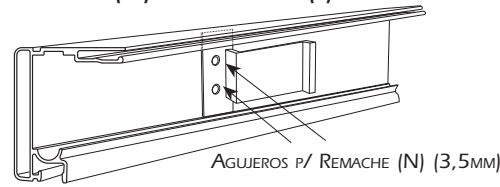


- 14** INSTALAR EL PERFIL "U" 20x15 (F) CON TACO (S) + TORNILLO (R)

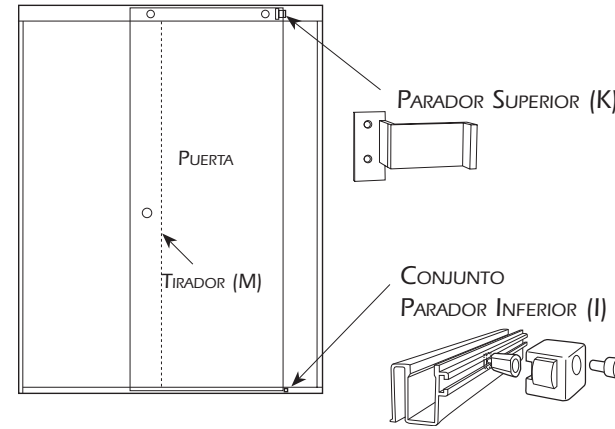
AGUJERO PERFIL (4MM)
AGUJERO PARED (5MM)



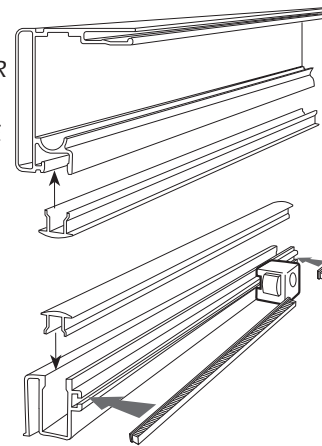
- 15** DETERMINAR LA POSICIÓN DE PARADA DE LA PUERTA Y FIJAR EL PARADOR LIMITADOR SUPERIOR (K) E INFERIOR (I)



MONTAJE

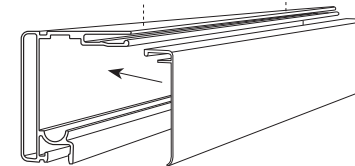


- 16** DETERMINAR LAS MEDIDAS, CORTAR Y ENCAJAR LOS PERFILES REMATE (D) EN LOS CANALES DE LOS PERFILES CARRIL (A) Y GUÍA (C). ENCAJAR EL BURLETE DE CEPILLO (V) EN EL PERFIL GUÍA (C)



- 17** DETERMINAR LAS MEDIDAS, CORTAR Y ENCAJAR EL PERFIL CAPA (B) EN EL PERFIL CARRIL (A) Y REMACHAR

AGUJEROS P/ REMACHE (N)
(3,5MM)



¡IMPORTANTE!
¡PARA GARANTIZAR LA SEGURIDAD DEL PRODUCTO INSTALADO, ES OBLIGATORIO EL REMACHE DE LA CAPA!

- 18** SELLAR TODA LA PERIFERIA INTERNA, ENTRE LOS PERFILES Y EL LADRILLO. UTILIZAR SILICONA ANTIHONGOS



Kit DUCHA FRONTAL

1 FIJO Y 1 PUERTA
F1/MF1



IMAGEN ILUSTRATIVA

