

# Versatik Division





# Versatik Division

## A divisão de ambientes da Tec-Vidro

- Produto projetado para grandes áreas
- Suporta peças de vidro de até 160kg
- Pode ser configurado com quantos painéis de vidro desejar



O **mesmo Produto** para Vidros de **8 e 10mm**



Para vidros **Laminado e Temperado**



**Guia Inferior** com design **exclusivo**



Montagem **rápida e prática**

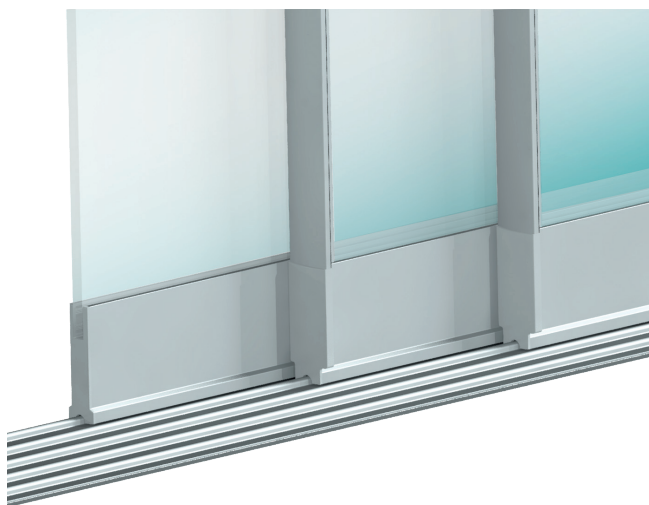


Roldana Inferior com **regulagem**



Para grandes peças de Vidro de até **160kg**

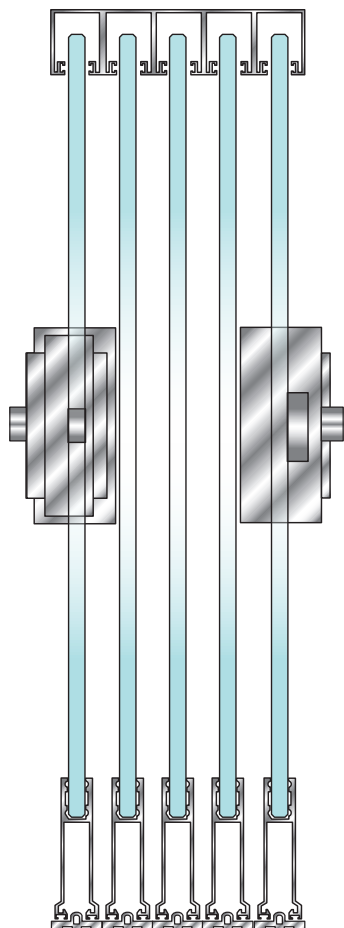
Peças de acabamento com design exclusivo.





**Flexibilidade e Acessibilidade:**

Os Painéis são independentes e se movimentam para os dois lados.



**Guia Inferior:**

Composto por duas peças clicáveis para ocultar os parafusos de fixação.



**Saiba mais:**

Aponte o celular para o **Qr Code** e acesse informações técnicas exclusivas.



**ATENÇÃO** - A instalação deve ser feita por profissional capacitado, seguindo as indicações do Manual de Montagem. Os Manuais de Montagem estão disponíveis no site [www.tecvidro.com.br](http://www.tecvidro.com.br) para download ou impressos.



## Conheça nossos canais digitais e tenha acesso a conteúdos exclusivos

- Treinamentos técnicos
- Dúvidas de produtos
- Informações e novidades



@tec\_vidro



@tecvidro



@tectalk



Tel: (11) 5682-2366 – [tecvidro@tecvidro.com.br](mailto:tecvidro@tecvidro.com.br) – [www.tecvidro.com.br](http://www.tecvidro.com.br)